



Cortadora de hortalizas Cortadora de verduras, tolva y palanca, 2 velocidades

ARTÍCULO # _____
 MODELO # _____
 NOMBRE # _____
 SIS # _____
 AIA # _____



602255 (DTR260-29)

CORTADORA DE
VERDURAS TR260. TOLVA
Y PALANCHA -2 VELOC.
2000W/2-2/3HP/208-240-
V/3PH/60HZ

Descripción

Artículo No. _____

Cortadora de verduras de grande capacidad con tolva y palanca, 2 velocidades. Se suministra con tolva accionada por palanca y soporte móvil de acero inoxidable. Los discos no están incluidos. 2-2/3 HP, 208-240v/60/3, 8.3 amps, 2 kW, NEMA L15-20P

Características técnicas

- Modelo con alimentación continua.
- Soporte móvil de acero inoxidable disponible como accesorio opcional.
- Sistema de seguridad magnético y freno motor. Evita que la máquina siga funcionando cuando la palanca no está colocada en su posición o si se abre la máquina.
- Disponible bajo pedido: -tolva automática (diám.=280 mm), tolva accionada por palanca, tolva para verduras alargadas (3 tubos) y tolva para berzas.
- Amplia selección de cuchillas y rejillas para cubos disponible (diám. de 300 mm).
- La cortadora de hortalizas puede cortar, rallar, cortar en rodajas (juliana), en palitos, en cubos y también patatas fritas.
- Dispositivo de seguridad en caso de ausencia de tensión.
- Disponible como opcional un accesorio para adaptar la tolva accionada por palanca, convirtiéndola en tolva para verduras alargadas (3 tolvas cilíndricas: 50, 59,5 y 70 mm de diámetro).
- Apta para hasta 600 servicios de mesa y hasta 2000 comidas para servicio de catering.

Construcción

- 2 velocidades: 330-660 rpm.
- Potencia: 2000 o 2200 W.
- Capacidad según la tolva: -tolva de palanca: 700 kg/h. -tolva automática: 2500 kg/h

accesorios incluidos

- 1 de Bandeja de alimentación para PNC 650036 combinar con tolva para berzas y tolva para verduras alargadas.
- 1 de Tolva con la planca PNC 653510

accesorios opcionales

- Bandeja de alimentación para PNC 650036
- Disco rallador en acero inoxidable para parmesano (diám. de 300 mm) PNC 650148
- Disco rallador en acero inoxidable para knoedeln (diám. de 300 mm) PNC 650149
- Disco rallador en acero inoxidable de 2 mm (diám. de 300 mm) PNC 650150
- Disco rallador en acero inoxidable de 3 mm (diám. de 300 mm) PNC 650151
- Disco rallador en acero inoxidable de 4 mm (diám. de 300 mm) PNC 650152
- Disco rallador en acero inoxidable de 7 mm (diám. de 300 mm) PNC 650153
- Disco rallador en acero inoxidable de 9 mm (diám. de 300 mm) PNC 650154

Aprobación: _____

Cortadora de verduras, tolva y palanca, 2 velocidades
Cortadora de hortalizas



Cortadora de hortalizas Cortadora de verduras, tolva y palanca, 2 velocidades

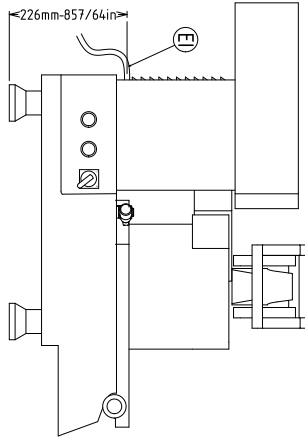
- Disco rallador en acero inoxidable de 7 mm para berza con eje central eliminar el tallo, se combina con la tolva para berza PNC 650157
- Soporte móvil para cutters PNC 653017
- Rejilla macedonia 10 mm, para acoplar con disco de corte PNC 653051
- Rejilla macedonia 12 mm, para acoplar con disco de corte PNC 653052
- Rejilla macedonia 20 mm, para acoplar con disco de corte PNC 653053
- Rejilla macedonia 25 mm, para acoplar con disco de corte PNC 653054
- Rejilla macedonia 32 mm, para acoplar con disco de corte PNC 653055
- Disco cortador rodajas 2 mm PNC 653172
- Disco cortador rodajas 3 mm PNC 653173
- Disco cortador rodajas 1 mm PNC 653188
- Disco cortador rodajas 5 mm PNC 653189
- Disco cortador rodajas 6 mm PNC 653190
- Disco cortador rodajas 8 mm PNC 653191
- Disco cortador rodajas 10 mm PNC 653192
- Disco cortador rodajas 16 mm PNC 653193
- Disco rallador 2x2mm PNC 653195
- Disco rallador 3x3mm PNC 653196
- Disco rallador 4x4mm PNC 653197
- Disco para patatas fritas 6x6 mm PNC 653198
- Disco para patatas fritas 8x8 mm PNC 653199
- Disco para patatas fritas 10x10 mm PNC 653200
- Porta discos inox PNC 653212
- Disco con cuchillas onduladas 2mm PNC 653217
- Disco con cuchillas onduladas 3mm PNC 653218
- Disco con cuchillas onduladas 6mm PNC 653219
- Rejilla macedonia 12 mm, para acoplar con disco de corte PNC 653301
- Tolva con la palanca PNC 653510



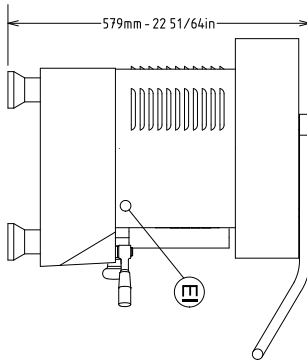


Cortadora de hortalizas Cortadora de verduras, tolva y palanca, 2 velocidades

Alzado

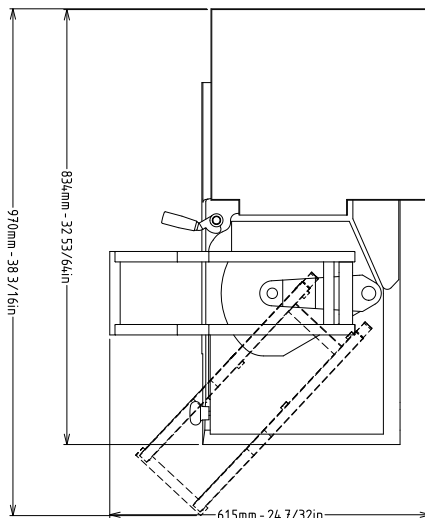


Lateral



EI = Conexión eléctrica
(energía)

Planta



Eléctrico

Suministro de voltaje	208-240 V/3 ph/60 Hz
Total watos	2 kW
Tipo de enchufe:	USA NEMA L15-20P

Info

Dimensiones externas, ancho	29 1/2" (750 mm)
Dimensiones externas, fondo	14 15/16" (380 mm)
Dimensiones externas, alto	18 1/8" (460 mm)
Ancho del paquete	19 11/16" (500 mm)
Fondo del paquete:	31 1/2" (800 mm)
Alto del paquete:	47 1/4" (1200 mm)
Peso del paquete	146 lbs (66 kg)



Cortadora de hortalizas
Cortadora de verduras, tolva y palanca, 2 velocidades

La Empresa se reserva el derecho de modificar especificaciones sin previo aviso

2025.07.03